

OM DENNE BRUGSANVISNING

Før du betjener denne palleløfter, skal du læse instruktionsbogen omhyggeligt og forstå brugen af palleløfteren. Forkert drift kan skabe fare.

Denne instruktionsbog beskriver brugen af flere forskellige palleløftere. Når du betjener og servicerer palleløfteren, skal du sørge for, at du ved hvilken model du har.

Opbevar instruktionsbogen for fremtidig reference. Hvis instruktionsbogen eller advarselstegnet er beskadiget eller gået tabt, bedes du kontakte din lokale forhandler for udskiftning.

Nogle funktioner, beskrevet i instruktionsbogen, er valgfri og derfor ikke nødvendigvis udstyr på din palleløfter.

OPMÆRKSOMHED:

- Miljøfarligt affald, som batterier, olie og elektronik, vil have en negativ indvirkning på miljøet eller helbredet, hvis det håndteres forkert.
- Affald skal sorteres og anbringes i godkendt affaldsordning og bortskaffelse skal ske via godkendt affaldshåndteringsvirksomhed. For at undgå forurening er det forbudt at smide affaldet tilfældigt.
- For at undgå forurening ved brug af palleløfteren skal brugeren forberede nogle absorberbare materialer (træ eller stof) for at absorbere olie i tide. For at undgå anden forurening af miljøet skal de anvendte absorberbare materialer indleveres til, af de lokale myndigheder, godkendt affaldsordning.



BEMÆRK: Advarselstegnet til venstre, fremgår flere steder i denne instruktionsbog. Tegnet står for advarsel og fare, hvilket kan føre til død eller alvorlig skade, hvis ikke fulgt.

INDHOLD

1. KORREKT ANVENDELSE	4
2. BESKRIVELSE AF PALLELØFTER	5
a. Hovedkomponenter, sikkerhedsanordninger, advarselsetiketter	5
b. Vigtigste tekniske data	5
c. Beskrivelse af sikkerhedsanordninger og advarselsetiketter	7
d. Identifikationsplade	8
3. ADVARSEL OG SIKKERHEDSINSTRUKTIONER	9
4. IBRUGTAGNING, TRANSPORT, OPBEVARING/GENMONTERING	9
a. Ibrugtagning—Montage af løftehåndtag for model HPTA	9
b. Ibrugtagning—Montage af løftehåndtag for model HPTC og HPTD	11
c. Justering af hydraulisk ventil	12
d. Transport	12
e. Opbevaring/genmontering	12
5. DAGLIG INSPEKTION	13
6. BETJENINGSVEJLEDNING	13
a. Parkering	13
b. Hæve	13
c. Sænke	14
d. I bevægelse	14
e. Quick Lift/hurtig løft (valgfri for nogle modeller)	15
f. Funktionsfejl	15
7. REGELMÆSSIG VEDLIGEHOLDELSE	15
a. Vedligeholdelse	16
b. Udluftning af det hydrauliske system	16
c. Påfyldning af hydraulikolie	16
8. FEJLFINDING	17
9. HYDRAULISK KREDSLØB	18

1. KORREKT ANVENDELSE

Det er kun tilladt at bruge denne palleløfter som beskrevet i denne instruktionsbog. Denne palleløfter er en manuelt betjent palleløfter beregnet til at løfte og transportere den nominelle belastning på industripaller. Løft ikke personer og brug ikke palleløfteren til andet formål end den tilsigtede anvendelse. Forkert brug kan forårsage personskader eller kan skade udstyr.

Operatøren/driftsselskabet skal sikre den korrekte brug og sikre, at palleløfteren kun bruges af personale, som er uddannet og autoriseret til at bruge denne palleløfter.

Palleløfteren skal bruges på faste, glatte og plane overflader.



Kørsel med last på skråninger er ikke tilladt. Belastningen skal placeres ca. i midten af pallen og pallen skal være i en god stand.

Kapaciteten er markeret på identifikationspladen og afhængig af modellen. Operatøren skal være opmærksom på advarsler og sikkerhedsanvisninger.

Palleløfteren er beregnet til indendørs brug med omgivende temperaturer mellem + 5°C og + 40°C.

Driftsbelysningen skal være mindst 50 Lux.

Modifikationer og ændringer

Der må ikke foretages modifikationer eller ændringer af denne palleløfter, som kan påvirke f.eks. kapacitets-, stabilitets- eller sikkerhedskrav, uden forudgående skriftlig godkendelse fra den originale producent, dennes autoriserede repræsentant eller en efterfølger deraf.

Dette omfatter ændringer, der påvirker f.eks. bremsning, styring, synlighed og tilføjelse af flytbare elementer. Når fabrikanten eller dennes efterfølger godkender en modifikation eller ændring, skal de også foretage og godkende passende ændringer af identifikationsplade, mærkater, mærker og instruktionsbogen. Ved ikke at følge disse instruktioner bliver garantien ugyldig.

2. BESKRIVELSE AF PALLELØFTER

a. Hovedkomponenter, sikkerhedsanordninger, advarselsetiketter

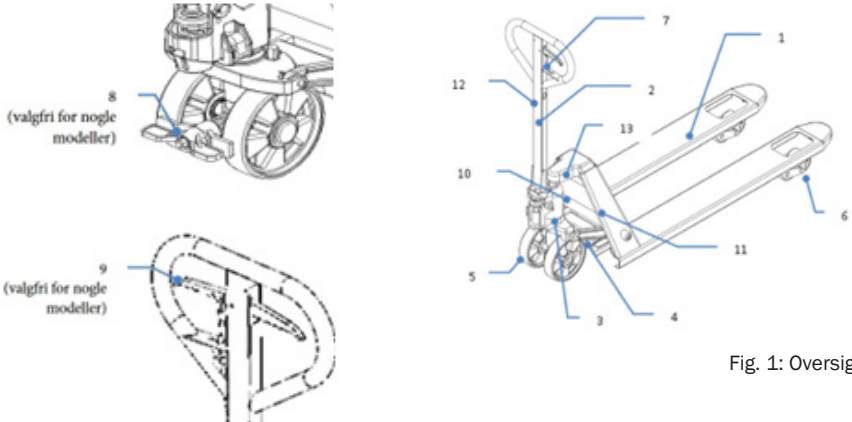


Fig. 1: Oversigt

- | | |
|----------------------------|---|
| 1. Stel/gaffelramme | 8. Parkerings-/fodbremse (ekstraudstyr) |
| 2. Trækstang | 9. Drift og parkeringsbremse (valgfri for nogle modeller) |
| 3. Hydraulikpumpe | 10. Identifikationsplade (ID-Plade) |
| 4. Løftemekanisme | 11. Firmalogo og/eller kapacitetsmærkat |
| 5. Styr (for-) hjul | 12. Løftefunktions instruktion klistermærke |
| 6. Lashjul (single/tandem) | 13. Kapacitet klistermærke |
| 7. Betjeningsgreb | |

b. Vigtigste tekniske data

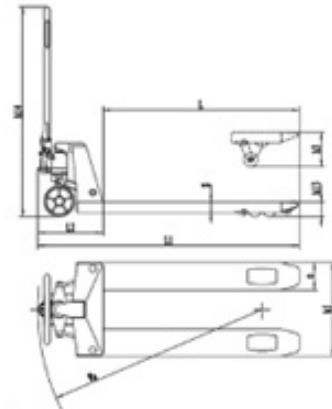


Fig. 2: Teknisk data

Tabel 1: Teknisk data for standardversion/anden version kan rekvireres på forespørgsel.

Model		HPT-A	HPT-C	HPT-D	HPT-DE
Last Kapacitet	Q(L)	2.0/2.5/3.0	2.0/2.5/3.0	2.0/2.5/3.0	2.0/2.5
Service vægt	Kg	70/72/76	68/70/74	67/69/73	65/67
Hjulstørrelse, front	mm	Ø200 x 50	Ø200 x 50	Ø200 x 50	Ø180 x 50
Last hjulstørrelse (single/tandem)	mm	Ø80 x 93 / Ø80 x 70			
Hjulnr. for/bag		2/2 eller 2/4			
Højde, trækstang	h14 (mm)	1230			
Højde, sænket	h13 (mm)	85			
Hæve	h3 (mm)	115			
Længde total	L1 (mm)	1555			
Dimensioner gaffler	s/e/L (mm)	160/48/1150 eller 12201)			
Afstand mellem gaffler	b5 (mm)	540 eller 685			

Støjniveauet er mindre end 70 dB.

1) L = 800/900/1000/1100/1220 mm valgfri

c. Beskrivelse af sikkerhedsanordninger og advarselsetiketter

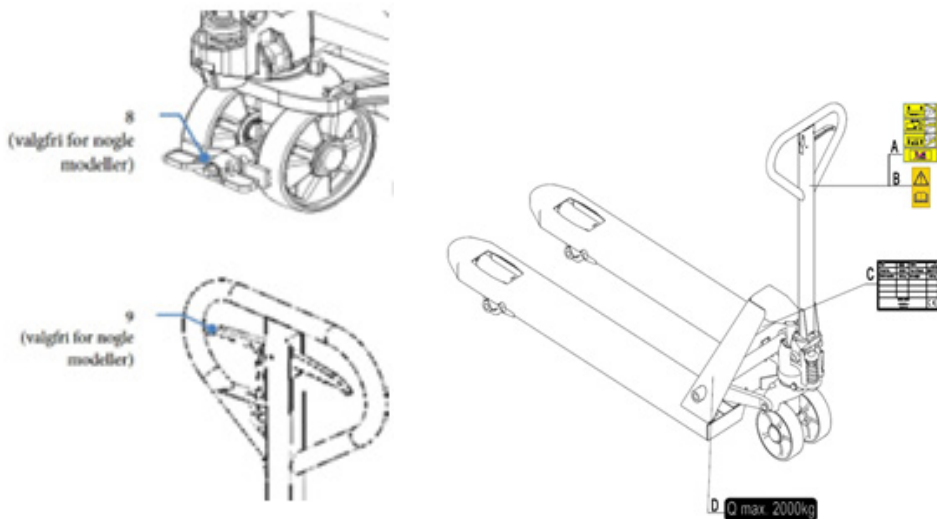


Fig. 3: Sikkerheds- og advarselsetiketter

- A. Betjeningsvejledning klistermærke
- B. Oplysning om at læse denne instruktionsbog
- C. Identifikationsplade (ID-plade)
- D. Kapacitet klistermærke (Kun som illustration, kapaciteten kan være anderledes for din model)

- 8. Parkerings-/fodbremse (ekstraudstyr)
- 9. Drift og parkeringsbremse (valgfri for nogle modeller)

Mærkat, sikkerheds- og advarselssymboler skal placeres i overensstemmelse med figur 3. Følg brugsanvisningen i instruktionsbogen. Hvis mærkatene er beskadiget eller mangler, skal du udskifte dem.

d. Identifikationsplade

1. Betegnelse, model
2. Serienummer
3. Nominel kapacitet
4. Firma logo
5. Navn og adresse på fabrikanten
6. Nettovægt
7. Fremstillingsdato
8. Valgmulighed: hjulkombination, gaffellængde, bredde over gafflerne

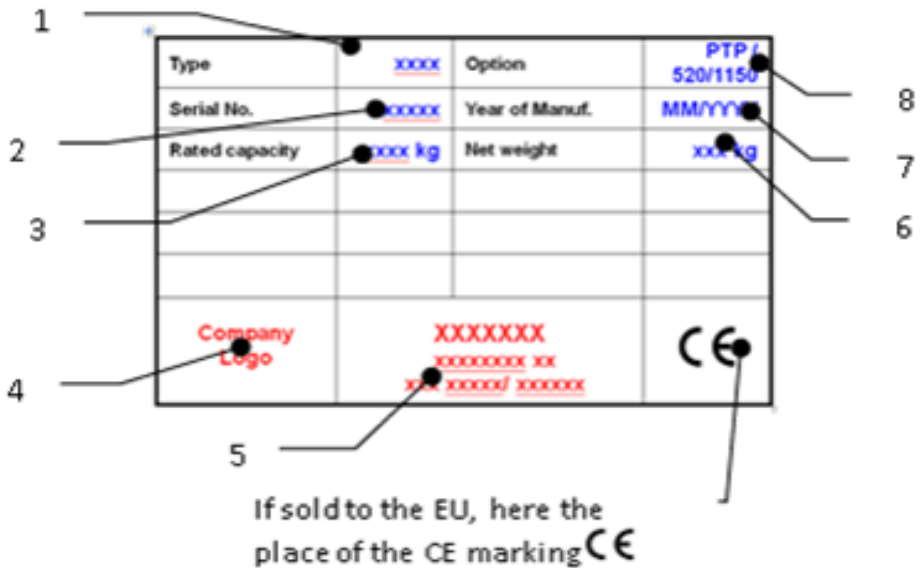


Fig. 4: Identifikationsplade

3. ADVARSEL OG SIKKERHEDSINSTRUKTIONER

TILLAD IKKE

- At andre personer, end operatøren står foran eller bag palleløfteren, når den bevæger sig eller løfter / sænker.
- At overbelaste palleløfteren.
- At sætte foden foran hjulene, dette kan resultere i skader.
- At bruge palleløfteren på skrånende overflader, palleløfteren kan blive ukontrollabel og skabe fare.
- At løfte personer med palleløfteren. Folk kan falde ned og lide alvorlig skade.
- At bruge palleløfteren med ustabil og ubalanceret stablet last.
- At bruge palleløfteren i eksplosiv atmosfære.



Hold øje med forskel på gulvniveauer, når du kører med palleløfteren. Lasten kan falde ned, eller palleløfteren kan blive ukontrollabel.

Hold øje med lasten på palleløfteren når du kører . Stop palleløfteren, hvis lasten bliver ustabil.

Denne palleløfter er ikke konstrueret til at være vandtæt, brug den derfor i tørre omgivelser.

4. IBRUGTAGNING

a. Ibrugtagning – Montage af løftehåndtag: for model HPTA

Efter at have modtaget din nye palleløfter skal du gøre følgende, før du betjener palleløfteren første gang:

- Kontroller, om alle dele er inkluderet og ikke er beskadiget
- Udfør funktionskontrol.
- Monter palleløfteren i overensstemmelse med følgende instruktioner.

- Før monteringen skal du sørge for, at nedenstående dele medfølger og ikke er beskadiget:
- 1 stk. aksel med hul (4)
- 2 stk. skruer (5) [den ene er allerede monteret med akslen]
- 1 stk. færdigmonteret løftearm (1)
- 1 stk. færdigmonteret stel med pumpeenhed (6)

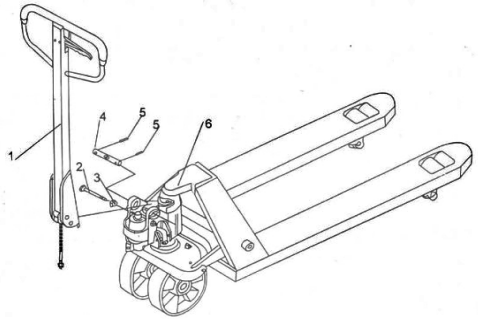


Fig. 5: Samling af trækstang
(1.trækstang / 2.skrue / 3.Møtrik / 4.Aksel med hul / 5.Dyvel skrue / 6. Stel med pumpeenhed)

Bemærk: Nummer på løftearm og stel skal være det samme.

a) Sæt trækstangen (1) ind i pumpestemplet, og brug en hammer til at sætte akslen med hul, i hydraulikpumpen og stangen (figur 6).

b) Sæt trækstangen til den laveste position. Før derefter justeringsbolten og møtrikken igennem akselhullet. (figur 7).

c) Tryk trækstangen nedad; tag stiften væk (2, fig. 5).

d) Sæt betjeningshåndtaget til 'løft'-position, hæв derefter løftepladen med stiften (2, fig. 5) og sæt justeringsbolten ind i spidsens forreste spalte.

Bemærk: Hold justeringsmøtrikken under løftepladen.

e) Brug en hammer til at indsætte den anden skrue (5, fig. 5) i det andet hul på akslen.

Trækstangen er nu samlet til pumpen.



Fig. 6: Samling af aksel

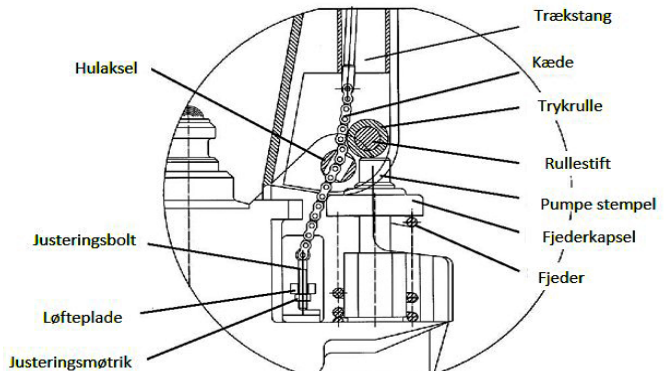


Fig. 7: Set fra siden

b. Ibrugtagning – montage af løftehåndtag: for model hptc og hptd

Efter at have modtaget din nye palleløfter skal du gøre følgende, før du betjener palle- løfteren første gang:

- Kontroller, om alle dele er inkluderet og ikke er beskadiget
- Udfør funktionskontrol.
- Monter palleløfteren i overensstemmelse med følgende instruktioner

Før monteringen skal du sørge for, at nedestående dele medfølger og ikke er beskadiget:

- 1 stk. styrestang (2)
- 3 stk. Skruer (14, fastgjort til stallets løfteplade)
- 1 stk. Færdigmonteret stel med pumpeenhed (1)

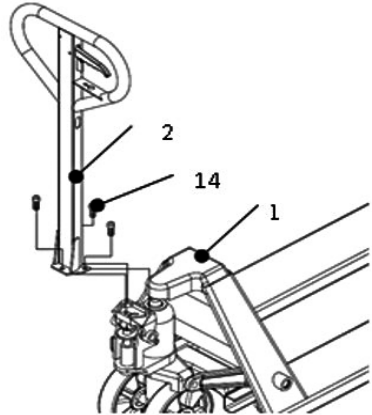


Fig.8 Montering af trækstang (1. Stel med pumpe enhed / 2. Trækkstang / 14. Skruer)

Bemærk: Nummer på løftearm og stel skal være det samme.

- Fjern 3-skrue (14) fra stallet.
- Trækstangen placeres i korrekt position og sæt kæden ind gennem akselhullet (15).
- Monter trækstangen til stallet ved at fastgøre de 3 skruer (14).
- Sæt betjeningshåndtaget til 'løft' -position, og hæv derefter løftepladen med en skruetrækker og sæt justeringsbolten ind i spidsens forreste spalte.

Bemærk: Hold justeringsmøtrikken under håndtaget.

Trækstangen er nu samlet til pumpen.

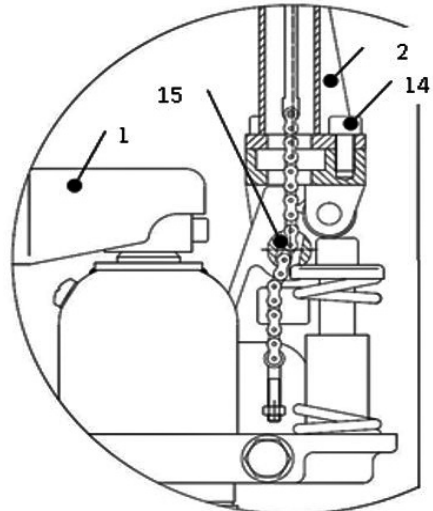


Fig. 9: Set fra siden

c. Justering af hydraulisk ventil

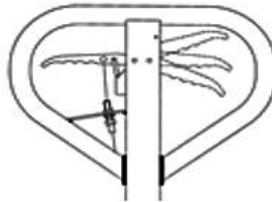
På betjeningsgrebet finder du betjeningshåndtaget, der kan reguleres i tre positioner:

Nedre – håndtag op, gaflerne køres ned til neutral, når den frigives

Neutral - håndtag i midter position

Hæv - håndtag ned

Om nødvendigt kan du justere håndtaget i henhold til følgende trin (fig. 10):



- Nedre

- Neutral

- Hæv

Fig. 10: Betjeningsgreb

- Hvis gaflerne løfter under pumpning i neutral stilling, drejes justeringsmøtrikken på justeringsbolten med uret, indtil pumpen ikke løfter gaflerne, og den neutrale position fungerer korrekt.
- Hvis gaflerne kommer ned, mens der pumpes i neutral stilling, drejes justeringsmøtrik mod uret, indtil gaflerne ikke længere sænkes.
- Hvis gaflerne ikke falder ned, når betjeningshåndtaget er i nedre stilling, drej justeringsmøtrik med uret, indtil hævnning af betjeningshåndtaget sænker gaflerne. Kontrollér derefter den neutrale position ifølge fig. 10 og sørg for, at justeringsmøtrikken er i korrekt position.
- Hvis gaflerne ikke løftes under pumpning i hæve-positionen, drej justeringsmøtrik mod uret, indtil gaflerne løfter sig, mens der pumpes i hæve-positionen. Kontrollér derefter nedre og neutral position.

d. Transport

For at transportere palleløfteren: fjern lasten, sænk palleløfteren i den laveste position og fastspænd den på forsvarlig vis.

e. Opbevaring/genmontering

Ved opbevaring skal du fjerne lasten, sænke trucken til den laveste position, smør smøringspunkter (ved regelmæssigt inspektion) og til sidst beskyt palleløfteren mod korrosion og støv.

5. DAGLIG INSPEKTION

Dette kapitel beskriver daglig kontrol, før palleløfteren tages i brug.

En daglig inspektion af palleløfteren er god til at finde funktionsfejl eller fejl på palleløfteren og kan maksimere levetiden. Kontrollér palleløfteren inden brug på følgende punkter:

- Fjern lasten og sænk gaflerne til den laveste position.
- Kontroller visuelt for deformationer eller revner i trækstangen, gaflerne eller andre komponenter; lyt efter usædvanlig støj og tjek hæve- sænke funktionen.
- Kontroller, om der er olieudslip.
- Kontroller hjulenes bevægelse.
- Kontroller, om der er partikler eller skader på hjulene.
- Kontroller, om alle bolte og møtrikker er strammet godt.
- Kontroller, at alle etiketter er på plads.



Brug ikke palleløfteren, hvis der opstår funktionsfejl eller fejl.

6. BETJENINGSVEJLEDNING



- Operatøren skal bære sikkerhedssko.
- Palleløfteren er beregnet til indendørs brug med omgivende temperaturer mellem + 5°C og +40°C.
- Arbejdsbelysningen skal være mindst 50 Lux.
- Det er ikke tilladt at bruge palleløfteren på skrånende overflader.
- Forlad aldrig en lastet palleløfter uden tilsyn.

a. Parkering

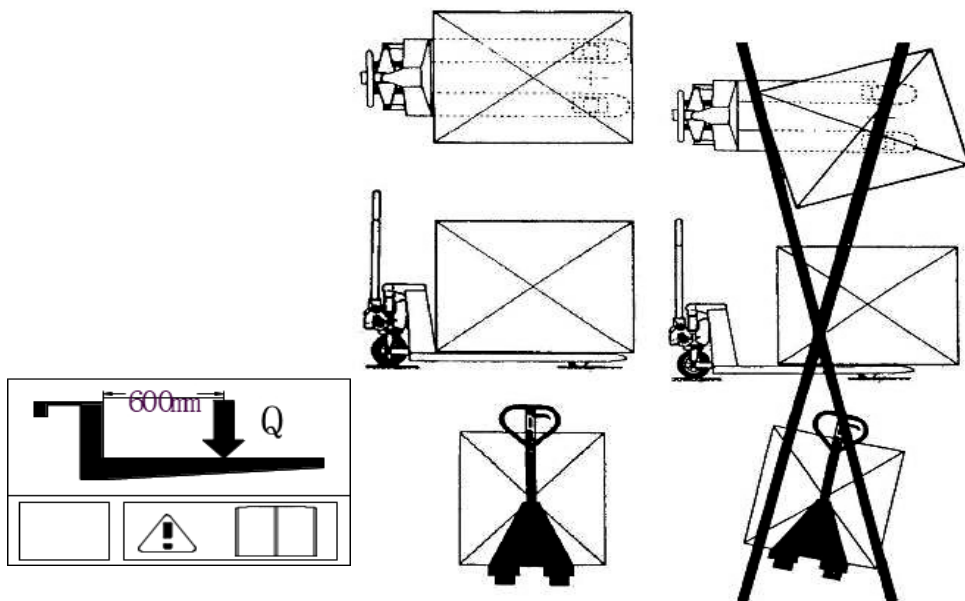
Sænk gaflerne til den laveste position, og parkér palleløfteren på en jævn og plan overflade.

b. Hæve

Kontroller, at lasten ikke overstiger palleløfterens lastkapacitet. Kør gaflerne langsomt under pallen/belastningen, indtil gaflernes bageste ende hviler mod lasten (fig.13). Skub betjeningshåndtaget ned til løftepositionen. Løft lasten ved hjælp af op- og nedad gående bevægelser på trækstangen.



Lasten skal være jævnt fordelt på begge gaffler



Sæt ikke fod eller hånd under løftemekanismen

Sænk lasten ved at skifte betjeningshåndtaget op til sænkingsstillingen. Ved at løsne håndtaget stopper sænkingsbevægelsen. Sørg for, at der er tilstrækkelig afstand bagved, og flyt derefter palleløfteren væk.

d. I bevægelse

- Kør ikke palleløfteren på skrånende overflader.
- Hold øje med gulvniveau ved kørsel af palleløfteren. Lasten kan falde af ved ujævnt terræn.
- Sørg for stabil last for at forhindre, at lasten falder af.
- Palleløfteren er ikke udstyret med bremse. Bremselængden er derfor længere og afhænger af operatøren.
- Flyt palleløfteren ved at skubbe eller trække i trækstangen. Trækstangen er forbundet med styrehjulet. Hjulene styres automatisk ved at skubbe eller trække i trækstangen.

e. Quick Lift/hurtig løft (valgfri for nogle modeller)

Når lasten er mindre end 120 kg, har palleløfteren en hurtig løftefunktion. Der er ca. 5 pump fra palleløfteren når fra min. højde til max. højde. Når lasten er mere end 120 kg, begynder pumpefunktionen automatisk at skifte til en normal løftehastighed.

f. Funktionsfejl

Hvis der er fejl, eller hvis palleløfteren ikke fungerer, skal du stoppe med at bruge den, og sætte den et sikkert sted. Undgå yderligere brug. Informer straks din forhandler.

7. REGELMÆSSIG VEDLIGEHOJDELSE

- Kun kvalificeret og uddannet personale må udføre service på denne palleløfter.
- Før vedligeholdelse, skal du fjerne lasten og sænke gafflerne til den laveste position.
- Immobiliser palleløfteren før vedligeholdelse på komponenter, der kan klemme fingre eller hænder, hvis bevægelse blev tilladt.
- Brug godkendte og fra forhandleren udgivet originale reservedele.
- Vær opmærksom på, at lækage af hydraulisk væske kan forårsage fejl og ulykker.
- Det er kun tilladt at justere trykventilen fra uddannede serviceteknikere.
- Affaldsmateriale som olie, brugte batterier eller andet skal bortskaffes og genanvendes i henhold til de nationale bestemmelser og om nødvendigt bringes til en godkendt affaldsordning.
- Alle bøsninger og lejer er smurt på fabrikken. For at øge deres holdbarhed anbefales regelmæssig vedligeholdelse. Brug passende smørefedt til at smøre smøringspunkter hver 6. måned.
- Hårde omgivelser kan kræve hyppigere vedligeholdelse.



a. Vedligeholdelse

DAGLIG:

- Følg kapitel 5.

MÅNEDLIG:

- Kontroller hydraulikolieniveauet.
- Alle lejer og aksler er forsynet med fabrikantens smørefedt. Smørefedt bør påføres smørepunkterne med månedlige intervaller eller efter hver gang paralleløfteren rengøres. Rengør snavs og støv.

HVER 6. MÅNED:

- Skift olie (hyppigere, hvis farven er væsentligt mørk eller grynet). Den krævede hydrauliske væsketype er ISO VG32, dens viskositet skal være 30cSt ved 40 ° C, total volumen er ca. 0,3 l.

BEMÆRK: Hvis hydraulikolien er mælkehvid i farven, er det tegn på vand i hydraulik systemet. Skift hydraulikolien med det samme.



Før du begynder at betjene paralleløfteren, skal du sørge for, at alle markeringer og klistermærker er på det rigtige sted og ikke beskadiget (se figur 3). Om nødvendigt udskift klistermærkerne.

b. Udluftning af det hydrauliske system

Luft kan finde vej ind i pumpen under transport, tiltning eller ved brug på ujævnt terræn. Det kan resultere i at gaflerne ikke hæver sig når du pumper i hæve-positionen. Luften kan fjernes på følgende måde: Flyt betjeningshåndtaget til den nederste position, og sænk derefter trækstangen ned flere gange. Normal drift kan derefter genoptages.

c. Påfyldning af hydraulikolie

- Sørg for, at gaflerne er i sænket position.
- Læg paralleløfteren på siden. Placer bundproppen på den hydrauliske cylinder opad.
- Fjern skruen.
- Tilsæt hydraulikolie, indtil olieniveauet er nederst i hullet.
- Sæt proppen i, stil paralleløfteren op igen.

8. FEJLFINDING

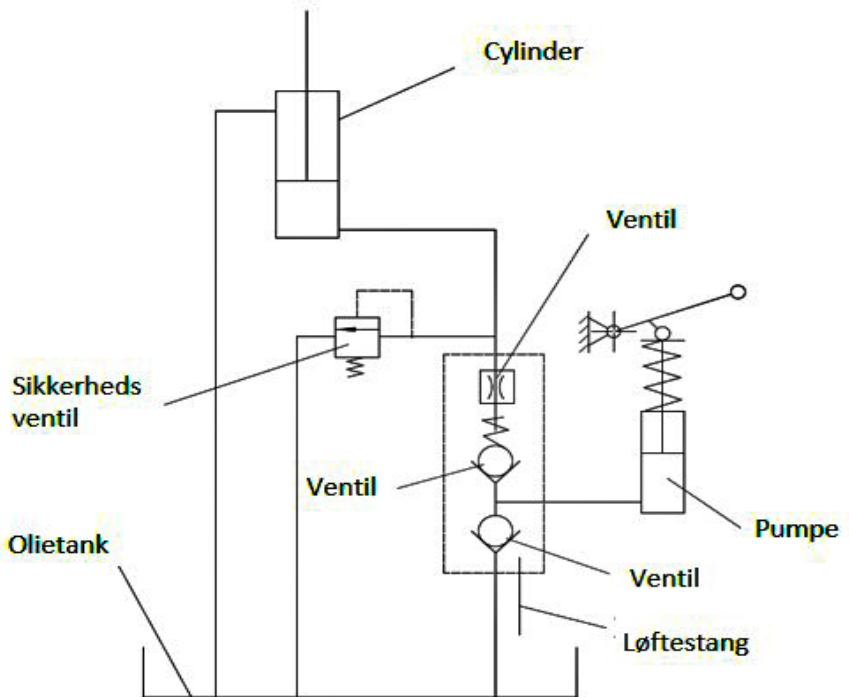
Hvis palleløfteren har funktionsfejl, følg instruktionerne, der er nævnt under kapitel 7.

Tabel 2: Fejlfinding

Nr.	Problem	Mulige årsager	Løsning
1	Gafler hæver ikke, hæves ikke helt eller hæves langsomt.	a) Lavt hydraulisk niveau eller urenheder i olie. b) Betjeningshåndtaget er ude af justering. c) Lasten er for tung. Overbelastningsventil aktiveres. d) Temperaturen er for lav og hydraulikolien er blevet for tyk. e) Luft i hydraulikolien.	a) Tilsæt godkendt hydraulik væske eller skift olie som beskrevet i kap. 7. b) Følg proceduren for justering af betjeningshåndtaget i kap. 4. c) Reducer belastningen. d) Flyt palleløfteren til et varmere sted e) Udluftning af hydraulikpumpen (se kap. 7.)
2	Gafler sænker ikke eller sænker ikke helt	a) Genstand er placeret under palleløfteren, i gaffelmekanisme mv. b) Betjeningshåndtaget er ude af justering. c) Gaffel er blevet efterladt i hævet stilling i længere tid, hvilket forårsager rust på udsat stempelstang. d) Stempelstangen eller pumpen er ødelagt pga. overbelastning eller ujævn belastning.	a) Vær forsigtig med at fjerne genstanden b) Følg proceduren for justering af betjeningshåndtaget i kap. 4. c) Hold gaffel i den laveste position, når den ikke er i brug og hold stempelstangen godt smurt. d) Udskift stempelstang eller pumpe.
3	Gaflerne sænkes uden at sætte betjeningshåndtaget er i "lave-re" position.	a) Olie urenheder forhindrer frigivelsesventilen i at lukke helt. b) Nogle hydrauliske komponenter eller plomberinger er revnet eller slidt. c) Betjeningshåndtaget er ude af justering.	a) Tøm og udskift hydraulikvæskemed godkendt væske som angivet i kap.7. b) Undersøg og udskift komponenter efter behov. c) Følg proceduren for justering af betjeningshåndtaget i kap. 4.
4	Olie lækage	a) Slidte eller beskadiget plomberinger. b) Andre knækkede eller slidte dele.	a) Udskift plomberinger b) Udskift beskadiget dele.

9. HYDRAULISK KREDSLØB

Fig. 12: Hydraulik diagram





1000
1600
1800



RAVENDO
RAVENDO
RAVENDO
RAVENDO

872



RAVENDO[®]

www.ravendo.com